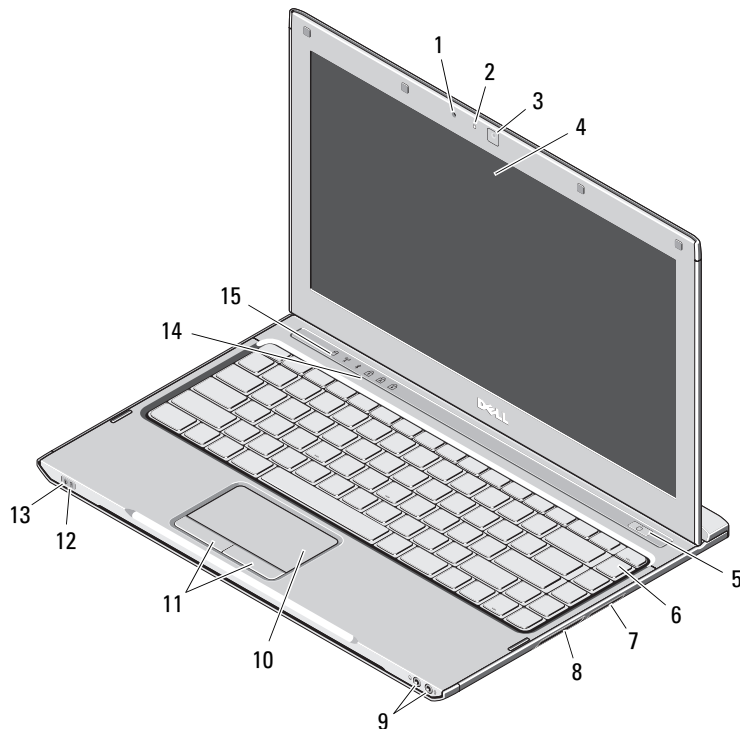


Dell™ Latitude™ 13

Informations sur l'installation et les fonctionnalités

Vue frontale



À propos des avertissements



AVERTISSEMENT : un AVERTISSEMENT indique un risque d'endommagement du matériel, de blessure corporelle ou de mort.

- 1 microphone
- 2 voyant d'état de la caméra
- 3 caméra
- 4 écran
- 5 bouton d'alimentation
- 6 clavier
- 7 lecteur de carte média 3-en-1
- 8 logement ExpressCard
- 9 connecteurs audio (2)
- 10 pavé tactile
- 11 boutons du pavé tactile (2)
- 12 voyants d'état de la batterie
- 13 voyants d'état de l'alimentation
- 14 voyants d'état du clavier
- 15 voyants d'état de l'appareil



Modèle réglementaire : P08S

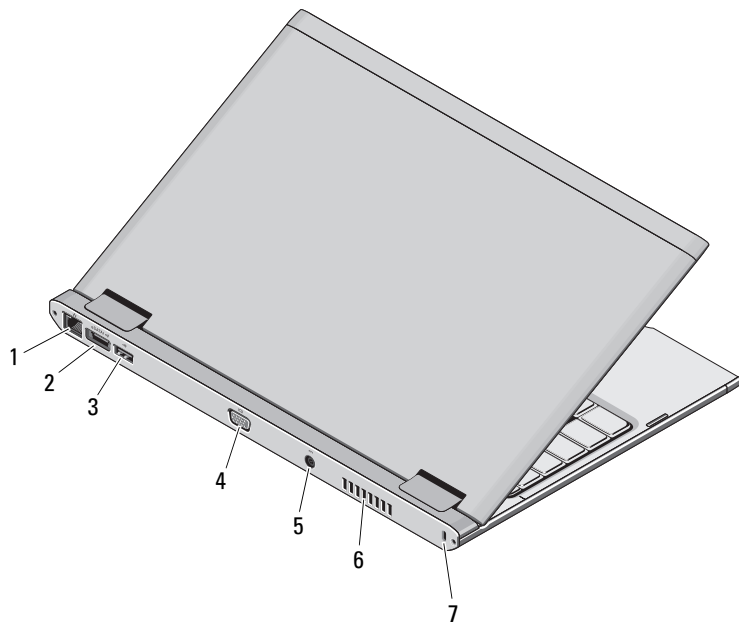
Type réglementaire : P08S001

Décembre 2009



05KH2VA00

Vue arrière



- 1 connecteur réseau
- 2 connecteur eSATA/USB 2.0
- 3 connecteur USB 2.0
- 4 connecteur vidéo (VGA)
- 5 connecteur d'adaptateur secteur
- 6 grille de refroidissement
- 7 emplacement pour câble de sécurité



AVERTISSEMENT : ne bloquez pas les entrées d'air de l'ordinateur et n'insérez pas d'objets dedans ; évitez également toute accumulation de poussière. Ne placez pas l'ordinateur Dell dans un environnement peu aéré, tel qu'une mallette fermée, lorsque celui-ci fonctionne. Le manque de ventilation risquerait de causer un incendie ou d'endommager l'ordinateur. Le ventilateur se met en marche lorsque l'ordinateur commence à chauffer. Il se peut que le ventilateur fasse du bruit ; cela est tout à fait normal et ne signifie en aucun cas que le ventilateur ou l'ordinateur est défectueux.

Installation rapide



AVERTISSEMENT : avant de commencer toute procédure de cette section, lisez les informations concernant la sécurité fournies avec votre ordinateur. Pour plus d'informations sur les meilleures pratiques, consultez la page www.dell.com/regulatory_compliance.



AVERTISSEMENT : l'adaptateur secteur fonctionne avec les tensions secteur disponibles dans le monde entier. Cependant, les connecteurs et les rampes d'alimentation varient selon les pays. L'utilisation d'un câble non compatible ou le branchement incorrect du câble sur la rampe d'alimentation ou la prise secteur peut provoquer un incendie ou endommager l'équipement.



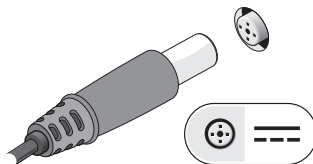
PRÉCAUTION : lorsque vous déconnectez l'adaptateur secteur de l'ordinateur, saisissez le connecteur, et non le câble lui-même, et tirez dessus fermement mais sans forcer, afin d'éviter d'endommager le câble. Lorsque vous enrôlez le câble de l'adaptateur secteur, assurez-vous de suivre l'angle du connecteur de l'adaptateur, afin d'éviter d'endommager le câble.



REMARQUE : certains périphériques peuvent ne pas être inclus si vous ne les avez pas commandés.

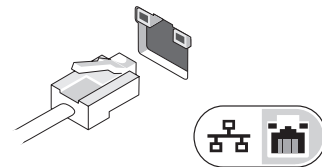
1

Connectez l'adaptateur secteur au connecteur correspondant sur l'ordinateur portable et à la prise électrique.



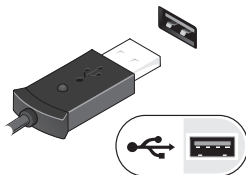
2

Connectez le câble réseau (en option).



3

Branchez les périphériques USB, tels qu'une souris ou un clavier (en option).



4

Ouvrez l'écran et appuyez sur le bouton d'alimentation pour allumer l'ordinateur.



REMARQUE : il est recommandé de mettre l'ordinateur sous tension, puis de l'arrêter au moins une fois avant d'y installer des cartes ou de le connecter à une station d'accueil ou à un autre périphérique externe, tel qu'une imprimante.

Spécifications



REMARQUE : les offres peuvent varier d'une région à l'autre. Pour plus d'informations concernant la configuration de votre ordinateur, cliquez sur le bouton **Démarrer** → **Aide et support**, puis sélectionnez l'option appropriée pour afficher des informations relatives à votre ordinateur.

Informations système

Type de processeur	Intel® Core™ 2 Duo Ultra-Low Voltage (ULV), Intel Core2 Solo ULV, Intel Celeron® ULV
Jeu de puces	Jeu de puces Mobile Intel GS45 Express

Mémoire

Connecteur du module de mémoire	Un logement SODIMM
Capacité du module de mémoire	1 Go, 2 Go ou 4 Go
Type de mémoire	DDR3, 1 067 MHz
Mémoire minimale	1 Go
Mémoire maximale	4 Go

Vidéo

Type de vidéo	intégrée sur la carte système
Contrôleur vidéo	Intel GMA 4500MHD

Batterie

Type	« Smart » au lithium ion à 6 cellules (30 Wh)
Dimensions :	
Profondeur	155,20 mm (6,11 pouces)
Hauteur	5,35 mm (0,21 pouces)
Largeur	177,60 mm (6,99 pouces)
Poids	265 +/- 6 g (0,58 +/- 0,01 livre)
Tension	11,1 Vcc
Plage de températures :	
Fonctionnement	0 à 35 °C (32 à 95 °F)
Stockage	-40 à 65 °C (-40 à 149 °F)
Pile bouton	3 V CR2032 au lithium

Adaptateur secteur

Tension d'entrée	CA 100-240 V
Courant d'entrée (maximal)	1,5 A
Fréquence d'entrée	50–60 Hz
Alimentation de sortie	65 W
Courant de sortie	4,34 A (maximum avec une impulsion de 4 secondes) ; 3,34 A (continu)
Tension de sortie nominale	19,5 +/-1,0 VCC
Dimensions :	
Hauteur	16 mm (0,63 pouces)
Largeur	66 mm (2,60 pouces)

Adaptateur secteur (suite)	
Profondeur	127 mm (5,00 pouces)
Plage de températures :	
Fonctionnement	0 à 35 °C (32 à 95 °F)
Stockage	-40 à 65 °C (-40 à 149 °F)
Caractéristiques physiques	
Hauteur	18,7 mm (0,74 pouces)
Largeur	330 mm (12,99 pouces)
Profondeur	230 mm (9,06 pouces)
Poids (avec une batterie 6 cellules)	<1,6 kg (<3,53 livres)
Environnement de fonctionnement	
Plage de températures :	
Fonctionnement	0 à 35 °C (32 à 95 °F)
Stockage	-40 à 65 °C (-40 à 149 °F)
Humidité relative (maximale) :	
Fonctionnement	10 à 90 % (sans condensation)
Stockage	5 à 95 % (sans condensation)
Altitude (maximale) :	
Fonctionnement	-15,2 à 3 048 m (-50 à 10 000 pieds)
Stockage	-15,2 à 10 668 m (-50 à 35 000 pieds)

Recherche d'informations et de ressources supplémentaires

Consultez les documents réglementaires et de sécurité livrés avec votre ordinateur et la page Regulatory Compliance (Conformité à la réglementation) à l'adresse www.dell.com/regulatory_compliance pour plus d'informations sur :

- Les meilleures pratiques en matière de sécurité
- La garantie
- Les conditions générales
- La certification réglementaire
- L'ergonomie
- Le contrat de licence pour utilisateur final

Les informations de ce document sont sujettes à modification sans préavis. © 2009 Dell Inc. Tous droits réservés. Imprimé en Chine. Imprimé sur papier recyclé.

La reproduction de ce document, de quelque manière que ce soit, sans l'autorisation écrite de Dell Inc. est strictement interdite.

Marques utilisées dans ce document : *Dell*, le logo *DELL* et *Latitude* sont des marques de Dell Inc. ; *Intel* et *Celeron* sont des marques déposées et *Core* est une marque d'Intel Corporation aux États-Unis et dans d'autres pays.

D'autres marques et noms commerciaux peuvent être utilisés dans ce document pour faire référence aux entités se réclamant de ces marques et de ces noms, ou pour faire référence à leurs produits. Dell Inc. décline tout intérêt propriétaire dans l'utilisation des marques déposées et des noms de marques ne lui appartenant pas.

